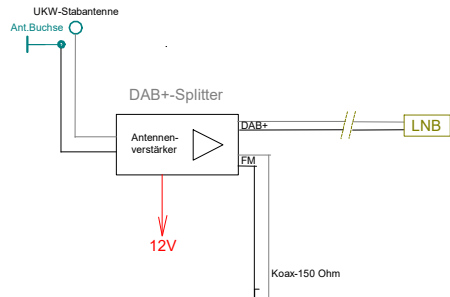
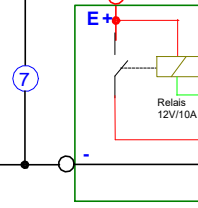
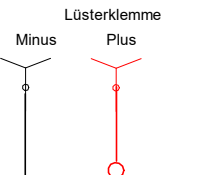
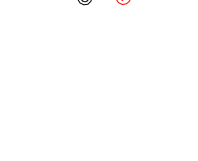
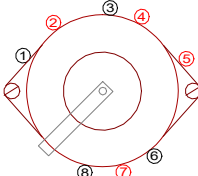
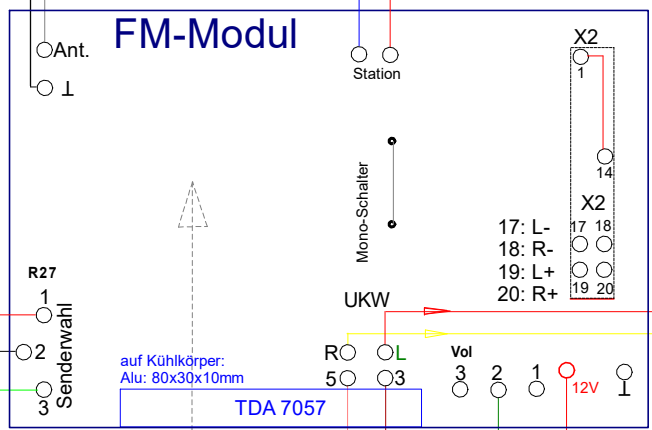


Test:
c --> a: 100k konst.
c --> b: 100k var.

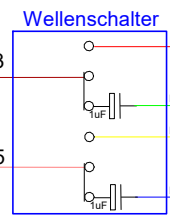
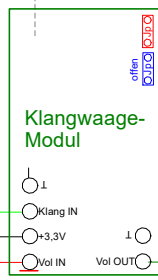
Senderwahlschalter (v.r.)



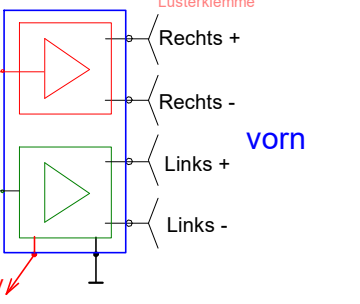
"Magisches Auge" in linker Chassisbohrung



auf Kühlkörper: Alu: 80x30x10mm

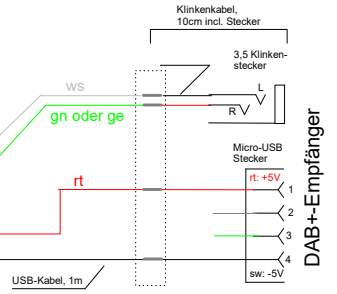
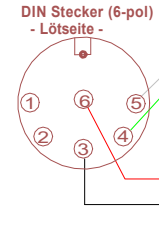
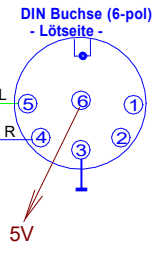
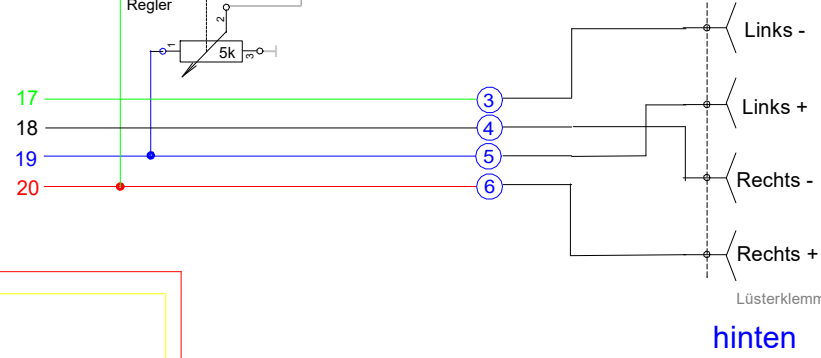


CONRAD NF-Amp HB656: 2 x 35 W, Nr. 1216583 auf KK Alu: 100x30x10



vorn

hinten



© 2022 Dipl.-Ing. Alexander Sichau

Umbauplan: BECKER Nürnberg R15971

mit DAB+-Eingang, 2x8W & 2x18W-Ausgang