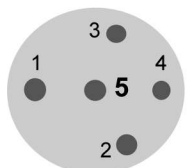


1cm = 1,12 pF

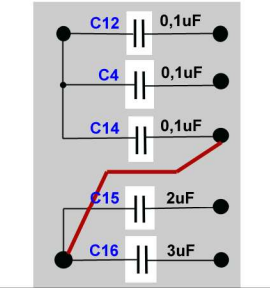
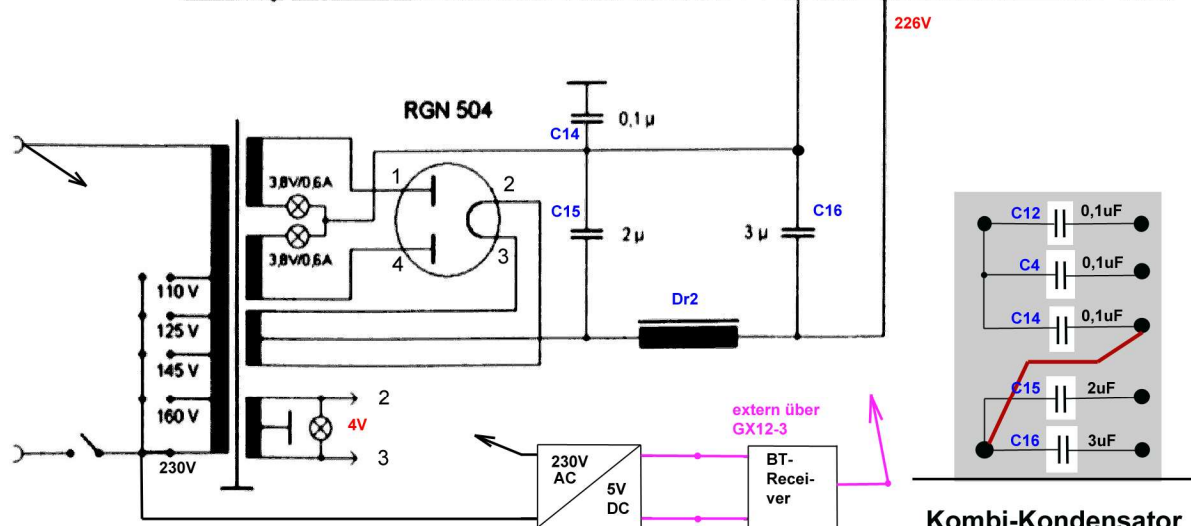
Lage der Bauteile: s. Fotos Chassis v.u.

- Bauteil-Nummern
- Platinen-Position

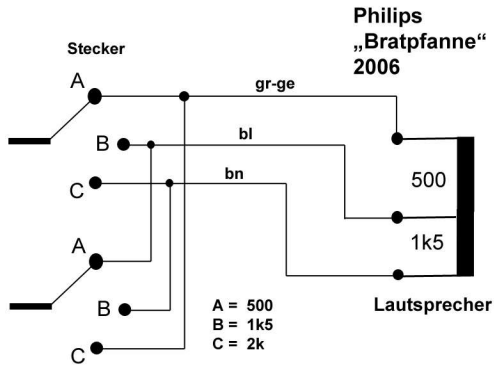
Socket EUROPA 05A



Lötseite



Kombi-Kondensator



Restaurierung im Okt. 2020  
Alexander Sichau

**REICO R.F. 45W**